

NRM20N2 **NRM25N2**

Technische Daten

**Multidirektionale
Schubmaststapler**
2.0 - 2.5 Tonnen



Kennzeichen			Cat Lift Trucks	Cat Lift Trucks
1.1	Hersteller		NRM20N2	NRM25N2
1.2	Typenbezeichnung des Herstellers		Elektro	Elektro
1.3	Antrieb: Elektro, Diesel, Gas, Benzin		Sitz	Sitz
1.4	Bedienung: Geh-, Stand-, Sitz-Hubwagen		2000	2500
1.5	Tragfähigkeit	Q (kg)	600	600
1.6	Lastschwerpunkt	c (mm)	337	337
1.8	Lastabstand von Mitte Vorderachse	x (mm)	1552	1552
1.9	Radabstand	y (mm)		
Gewicht				
2.1	Gabelstaplergewicht mit Last, mit maximalem Batteriegewicht	kg	6888*	7784**
2.3	Achslast ohne Last & mit maximalem Batteriegewicht, Fahr-/Lastseite	kg	2672 / 2 x 1108*	2907 / 2 x 1188**
2.4	Achslast, Hubgerüst vorwärts geneigt, mit Nennlast, Fahr-/Lastseite	kg	591 / 2 x 3148*	521 / 2 x 3631**
2.5	Achslast, Hubgerüst eingefahren, mit Nennlast, Fahr-/Lastseite	kg	2292 / 2 x 2298*	2292 / 2 x 2298**
Räder, Fahrwerk				
3.1	Reifen:PT=Power Thane, Vul=Vulkollan, Hinter/Vorderachse		Vul	Vul
3.2	Radabmessung, Fahrseite	(mm)	Ø360 x 140	Ø360 x 140
3.3	Radabmessung, Lastseite	(mm)	Ø285 x 75 x 2	Ø285 x 75 x 2
3.5	Anzahl der Räder, Last-/Fahrseite (x=angetrieben)		2+2/1x	2+2/1x
3.7	Spurweite (Radmittelpunkt), Lastseite	b11 (mm)	1384	1384
Abmessungen				
4.1	Gabelneigung vorwärts/rückwärts	∂/β °	2.0 / 6.0	2.0 / 6.0
4.2	Höhe mit eingefahrenem Hubgerüst	h1 (mm)	Siehe Tabellen	Siehe Tabellen
4.3	Freihub	h2 (mm)	Siehe Tabellen	Siehe Tabellen
4.4	Hubhöhe	h3 (mm)	Siehe Tabellen	Siehe Tabellen
4.5	Höhe, Hubgerüst ausgefahren	h4 (mm)	Siehe Tabellen	Siehe Tabellen
4.7	Höhe Fahrerschutzdach	h6 (mm)	2190	2190
4.8	Sitzhöhe/Standhöhe	h7 (mm)	1030	1030
4.10	Höhe der Radarme	h8 (mm)	447	447
4.15	Gabelhöhe, vollständig abgesenkt	h13 (mm)	50	50
4.19	Gesamtlänge	l1 (mm)	2630	2630
4.20	Länge einschliesslich Gabelrücken	l2 (mm)	1480	1480
4.21	Gesamtbreite	b1/b2 (mm)	1730	1730
4.22	Gabelzinkenmaße (Dicke/Breite/Länge)	s / e / l (mm)	50 / 120 / 1150	50 / 120 / 1150
4.24	Gabelträgerbreite	b3 (mm)	1700 / 2200	1700 / 2200
4.25	Gabelaußenabstand	b5 (mm)	500-1700 / 2200	500-1700 / 2200
4.26	Breite zwischen Radarme	b4 (mm)	900	900
4.28	Vorschub	l4 (mm)	610	610
4.32	Bodenfreiheit Mitte Radstand	m2 (mm)	75	75
4.33a	Arbeitsgangbreite (AST) mit Palette 1000 x 1200 mm quer	Ast (mm)	2887	2887
4.34b	Arbeitsgangbreite (AST3) mit Palette 800 x 1200 mm längs	Ast3 (mm)	2850	2850
4.35	Wenderadius	Wa (mm)	1787	1787
4.37	Gabelstaplerlänge, einschliesslich Radarme	l7 (mm)	1982	1982
Leistungen				
5.1***	Fahrgeschwindigkeit (mit/ohne Last)	km/h	14 / 14	14 / 14
5.2	Hubgeschwindigkeit (mit/ohne Last)	m/s	0.43 / 0.58	0.39 / 0.58
5.3	Senkgeschwindigkeit (mit/ohne Last)	m/s	0.50 / 0.55	0.50 / 0.55
5.4	Schubgeschwindigkeit (mit/ohne Last)	m/s	0.1 / 0.1	0.1 / 0.1
5.8	Maximale Steigfähigkeit (mit/ohne Last)	%	11.0 / 17.0	11.0 / 17.0
5.9	Beschleunigung mit/ohne Last auf 10 m	s	5.4 / 5.0	5.6 / 5.1
5.10	Betriebsbremse		Elektrisch	Elektrisch
E-Motor				
6.1	Fahrmotor, Leistung (60 min.)	kW	7.5	7.5
6.2	Hubmotor, Leistung (15%)	kW	14	14
6.4	Batteriespannung, Nennkapazität nach 5 Std. Entladung	V/Ah	48 / 775, 930	48 / 775, 930
6.5	Batteriegewicht	kg	1100, 1300	1100, 1300
6.6****	Energieverbrauch nach EN 16796 -Zyklus	kWh/h	4.5	4.5
Sonstiges				
8.1	Art der Fahrsteuerung		Stufenlos	Stufenlos
10.7	Geräuschpegel am Fahrerohr gemäß EN 12 053:2001 und EN ISO 4871 Arbeit LpAZ	dB(A)	68	68
10.7.1	Geräuschpegel am Fahrerohr gemäß EN 12 053:2001 und EN ISO 4871, Fahren/Heben/Leerlauf LpAZ	dB(A)	80	80
Body	Körpervibrationen gemäß EN 13 059:2002	m/s ²	0.5	0.5
Hand	Handvibrationen gemäß EN 13 059:2002	m/s ²	<2.5	<2.5

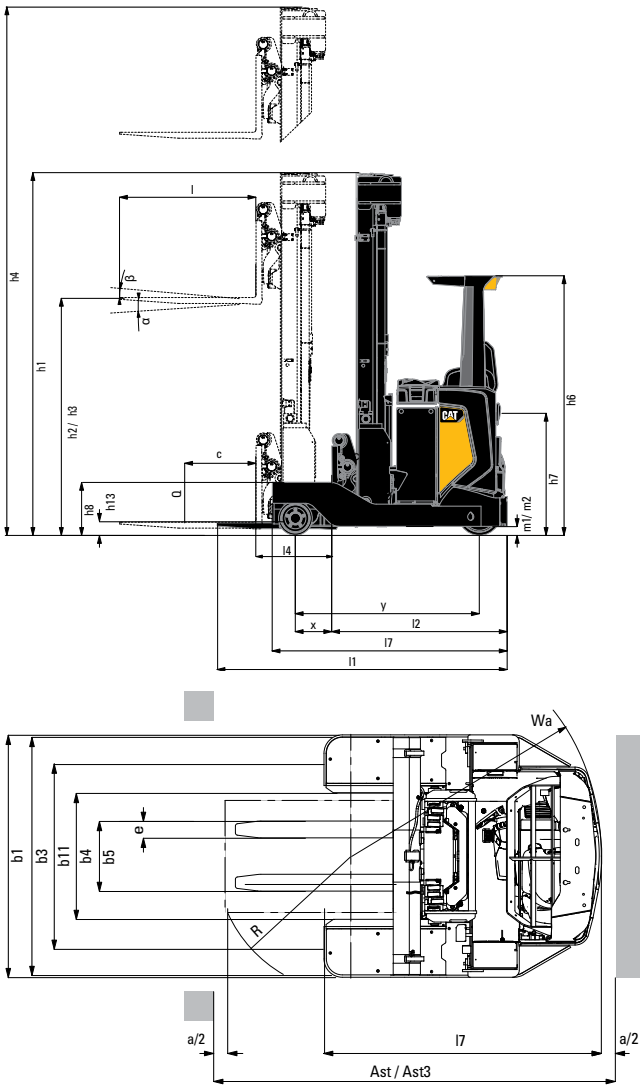
* Gewichtswerte mit 5700 mm Hubgerüsthöhe und 775 Ah Batterie gemessen

** Gewichtswerte mit 10'000 mm Hubgerüsthöhe und 930 Ah Batterie gemessen

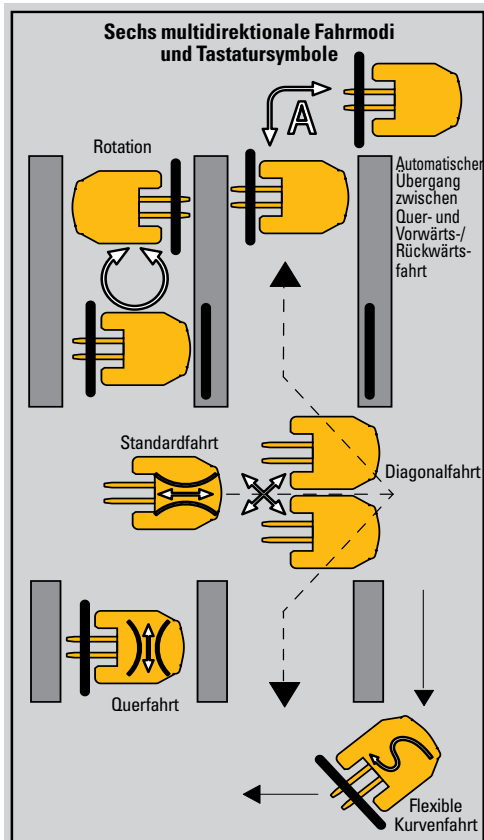
*** max. Fahrgeschwindigkeit in Gabelrichtung 9 km/h

**** Energieverbrauchswerte mit 5700 mm Hubgerüsthöhe gemessen





Ast = $Wa + \sqrt{(l6 - x)^2 + (b12 / 2)^2} + a$
 Ast3 = $Wa + l6 - x + a$
 l6 = Palettenlänge (1200 mm)
 b12 = Palettenbreite (800 oder 1200 mm)
 a = Sicherheitsabstand = 2 x 100 mm
 TREV = Triplex mit Freihub



Niedrigere Betriebskosten

- Robuste Komponenten und schneller Wartungszugang minimieren Standzeiten und Kosten.
- Die äußerst stabilen Lasträder, die jeweils eine Einheit bilden und mit gegossenen statt mit geschweißten Teilen versehen sind, drehen sich innerhalb des Chassis, um das Risiko von Kollisionsschäden zu mindern. Für die Wartung sind sie problemlos erreichbar.
- Farb-Display mit deutlichen Informationen (in der Sprache des Fahrers), leicht zu erlernenden Funktionen und Informationen zum Status des Gabelstaplers verhindern Missbrauch und schützen Ihre Investition.

Unübertroffene Produktivität

- Die synchronisierte Lenkung aller Räder vereinfacht, zusammen mit dem Zinkenverstellgerät, die Handhabung von langen Lasten in engen Gängen.
- Multidirektionales Fahren – vorwärts/rückwärts, seitwärts, diagonal und drehend – wird durch einen flexiblen Kurvenmodus und einen weiteren Modus für den automatischen Übergang zwischen normaler und Seitwärtsfahrt ohne Anhalten ergänzt.
- Jedes Lastrad hat einen eigenen Lenkmotor, eine eigene Steuerung und ein eigenes Bremssystem und lässt sich um 360° in jede Richtung drehen, für unschlagbare Manövrierfähigkeit, Geschwindigkeit und Präzision.
- Das Responsive Drive System (RDS) mit S4 Hubgerüst-Handling, reagiert auf die Geschwindigkeit der Fahrpedalbetätigung und der Hydrauliksteuerung und passt den Leistungsmodus den wechselnden Anforderungen des Fahrers an.
- Das hochwertige Zinkenverstellgerät mit eingebauter Neigefunktion bietet eine große Spanne für eine Fülle von Lastabmessungen.

Sicherheit und Ergonomie

- Die moderne verstellbare Armlehne kombiniert die anatomische Unterstützung mit Bewegungsfreiheit, perfekter Handpositionierung und federkraftoptimierten Fingertip-Hydrauliksteuerungen für komfortable, mühelose Bedienung.
- Eine Zwischenstufe und ergonomische Haltegriffe erlauben einen problemlosen und schnellen Ein- und Ausstieg in die und aus der geräumigen, komfortablen Kabine, deren niedrige Sitzposition für zusätzliche Kopffreiheit sorgt.
- Die Komfortmerkmale für den Fahrer umfassen vollständige Verstellbarkeit von Sitz und Lenkrad, optimal geformte und angewinkelte Pedalen und andere intuitive, ergonomisch angeordnete Bedienelemente.
- Zu den automatischen Hilfen gehören progressive Lenkung, Kurvenkontrolle und die Reduzierung der Fahr- und Schubgeschwindigkeit bei zunehmender Hubgerüsthöhe, für gleichmäßiges, sicheres und effizientes Fahren.
- Hubhöhen- und Lastgewichtsanzeigen sind Standardmerkmale, die eine sichere Handhabung fördern.
- Die hydraulische Bremse ist äußerst effektiv, erlaubt zuverlässiges Arbeiten bei hoher Geschwindigkeit und erfordert wenig Wartung.

Optionen

- Verschiedene Zinkenverstellgerätebreiten (1700 mm oder 2200 mm)
- Blaue Sicherheitsbeleuchtung
- Arbeitsbeleuchtung
- Komfortable Grammer-Sitze
- Schuttdach mit Gitter oder Plexiglas
- Audiosystem
- Seitliche Abdeckungen nach Kundenwunsch gestaltet oder mit RAL-Sonderfarbe
- Gleichstromwandler
- USB-Stromversorgung zum Aufladen von Mobilgeräten
- Zusätzliche Stromversorgung für Lagerhausmanagementsystem-PC (WMS)

Cat® Lift Trucks.

Ihr Partner für den Materialumschlag.

Seit den 1960er Jahren produzieren wir Gabelstapler mit hoher Lebensdauer, die unter schwierigsten Bedingungen Spitzenleistungen bringen.

Heute stehen die Markenwerte Robustheit, hohe Lebensdauer und Wartungsfreundlichkeit im Mittelpunkt unseres kompletten Sortiments von Gabelstaplern und Lagerhausmaschinen.

Gemeinsam mit unseren Händlern wollen wir den Kunden umfassende Materialumschlaglösungen und eine kostengünstige Maschinenauswahl bieten.

Die Verfügbarkeit unserer Teile ab Lager ist mit über 95% die höchste in der Branche und wird durch den Online-Zugang zu unseren anderen zentralisierten Abteilungen in den USA, Singapur und Japan unterstützt, um einen wirklich globalen Service zu gewährleisten.

Wir bieten eine Vielzahl von Garantien und Wartungsverträgen, die auf Ihre ganz speziellen Anforderungen zugeschnitten sind. Im Werk geschulte Servicetechniker reagieren bei Bedarf schnell und effizient, damit Ihr Materialumschlagbetrieb reibungslos und rentabel läuft.

Damit Sie die Anschaffungskosten besser verteilen können, bieten wir zahlreiche Finanzierungs- und Mietoptionen.

Kunden mit internationalen Betrieben bietet unsere Abteilung 'International Fleet Sales & Services' die Vorteile des weltweiten Cat Lift Trucks Netzwerks über einen einzigen Kontaktpunkt.

Wenn Sie kostengünstige Lösungen oder einen Händler in Ihrer Nähe suchen, wenden Sie sich an Cat Lift Trucks, Ihren Partner für Materialumschlag.

NRM20N2 / NRM25N2				
Hubgerüst	h1 mm	h2 mm	h3 mm	h4 mm
TREV	2230	1655	4800	5630
	2510	1800	5400	6200
	2610	1900	5700	6500
	2677	1967	5900	6700
	2810	2100	6300	7100
	3043	2333	7000	7800
	3210	2500	7500	8300
	3377	2666	8000	8800
	3543	2833	8500	9300
	3710	3000	9000	9800
	3877	3167	9500	10300
	4043	3334	10000*	10800

Hubgerüstleistung und Tragfähigkeit

- TREV = Triplex Vollfreihub
- h1 = Höhe Hubgerüst eingefahren
- h2 = Freihub
- h3 = Hubhöhe
- h4 = Höhe bei ausgefahrenem Hubgerüst

* Nur erhältlich für NRM25N2

Modell	Batterie kapazität	Batterie gewicht	4.33 (1000 x 1200mm quer) Ast	4.34 (800 x 1200mm längs) Ast3	L4 4.28	L2 4.20	L1 4.19	x 1.8
NRM20N2	Ah	kg	mm	mm	mm	mm	mm	mm
&	775	1100	2887	2850	610	1480	2630	337
NRM25N2	930	1300	2887	2850	610	1480	2630	337



info@catliftruck.com
www.catliftruck.com

WGSC1847 (07/17)

©2017, MCFE. Alle Rechte vorbehalten.

CAT, CATERPILLAR, BUILT FOR IT, ihre jeweiligen Logos und "Caterpillar Yellow," sowie die hierin verwendete "Power Edge" Corporate und Product Identity, sind Warenzeichen von Caterpillar und dürfen nicht ohne Genehmigung verwendet werden.

Gedruckt in den Niederlanden

HINWEIS: Leistungsspezifikationen können abhängig von den Standardfertigungstoleranzen, dem Zustand des Fahrzeugs, dem Reifenzustand, den Bodenbedingungen, der Anwendung oder der Betriebsumgebung variieren. Gabelstapler sind unter Umständen mit nicht serienmäßigen Optionen abgebildet. Besondere Leistungsanforderungen und lokal verfügbare Konfigurationen sollten Sie mit Ihrem Cat Lift Trucks Händler besprechen. Cat Lift Trucks verfolgt eine Politik der ständigen Produktverbesserung. Aus diesem Grund können bestimmte Materialien, Optionen und technische Daten ohne vorherige Ankündigung geändert werden.

